



Mandarina



EN/ These lightweight seats have a very evocative design and will add a touch of life to any environment, outdoors and indoors surroundings. Their attractive spherical shape will not go unperceived, and you can create your own compositions by combining sizes and colours.

ES/ Estos ligeros asientos tienen un diseño de lo más evocador y darán un toque de vida a cualquier entorno, tanto en espacios exteriores como en interior. Su atractiva figura esférica, no pasará desapercibida, y podrás hacer las composiciones que quieras combinando tamaños y colores.

Mandarina by Nacho Timón

Features

Handcrafted made in Spain.

The filling depends on the type of fabric as well as the use (pools/outdoor/indoor):

G1/21 - 3D Fabrics. Filling: 100% polystyrene pearls suitable for outdoor use and pool. The weight of the items increases in contact with the water as the fabric is 100% breathable and drainable and allow the water goes inside and drain properly after each use.

G2/21 - G3/21 - G4/21 Fabrics. Filling: mixture (30% polystyrene + 70% foam rubber) suitable for indoor and outdoor use, NOT POOLS. The fabrics are water-resistant, UV / Fade resistant, bleach cleanable (20% bleach / 80% water).

The total measurements shown in this form can vary between 5 cm +/- up depending on the type of product and the type of fabric used.

Mandarina XL – Net Weight 3 kg - Volume 0,26 m³

Mandarina XXL – Net Weight 3,5 kg - Volume 0,26 m³

Mandarina Compact XXL – Net Weight 3,5 kg - Volume 0,29 m³

Características

Hecho a mano en España.

El relleno depende del tipo de tejido así como del uso (piscinas/exterior/interior):

G1 - Tejidos 3D. Relleno: Perlas de poliestireno 100% aptas para uso exterior y piscina. El peso de los artículos aumenta en contacto con el agua ya que el tejido es 100% transpirable y drenable y permite que el agua vaya al interior y escurra correctamente después de cada uso.

G2 - G3 - G4 Tejidos. Relleno: mezcla (30% poliestireno + 70% gomaespuma) apto para uso interior y exterior, NO PISCINAS. Los tejidos son resistentes al agua, a los rayos UV y a la decoloración, se pueden limpiar con lejía (20% de lejía / 80% de agua).

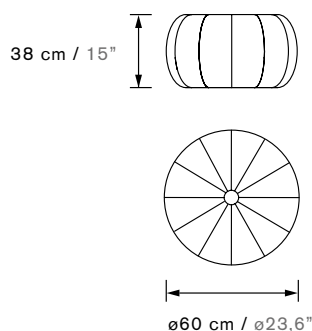
Las medidas totales mostradas en este formulario pueden variar entre 5 cm +/- dependiendo del tipo de producto y del tipo de tejido utilizado.

Mandarina XL - Peso neto 3 kg - Volumen 0,26 m³

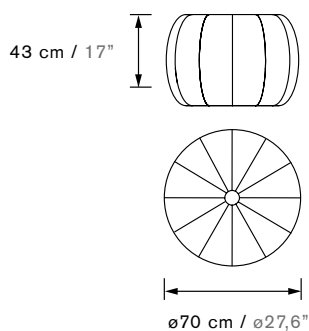
Mandarina XXL - Peso neto 3,5 kg - Volumen 0,26 m³

Mandarina Compact XXL - Peso neto 3,5 kg - Volumen 0,29 m³

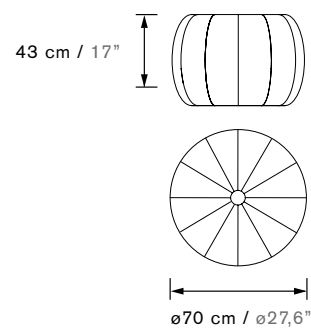
Mandarina XL



Mandarina XXL

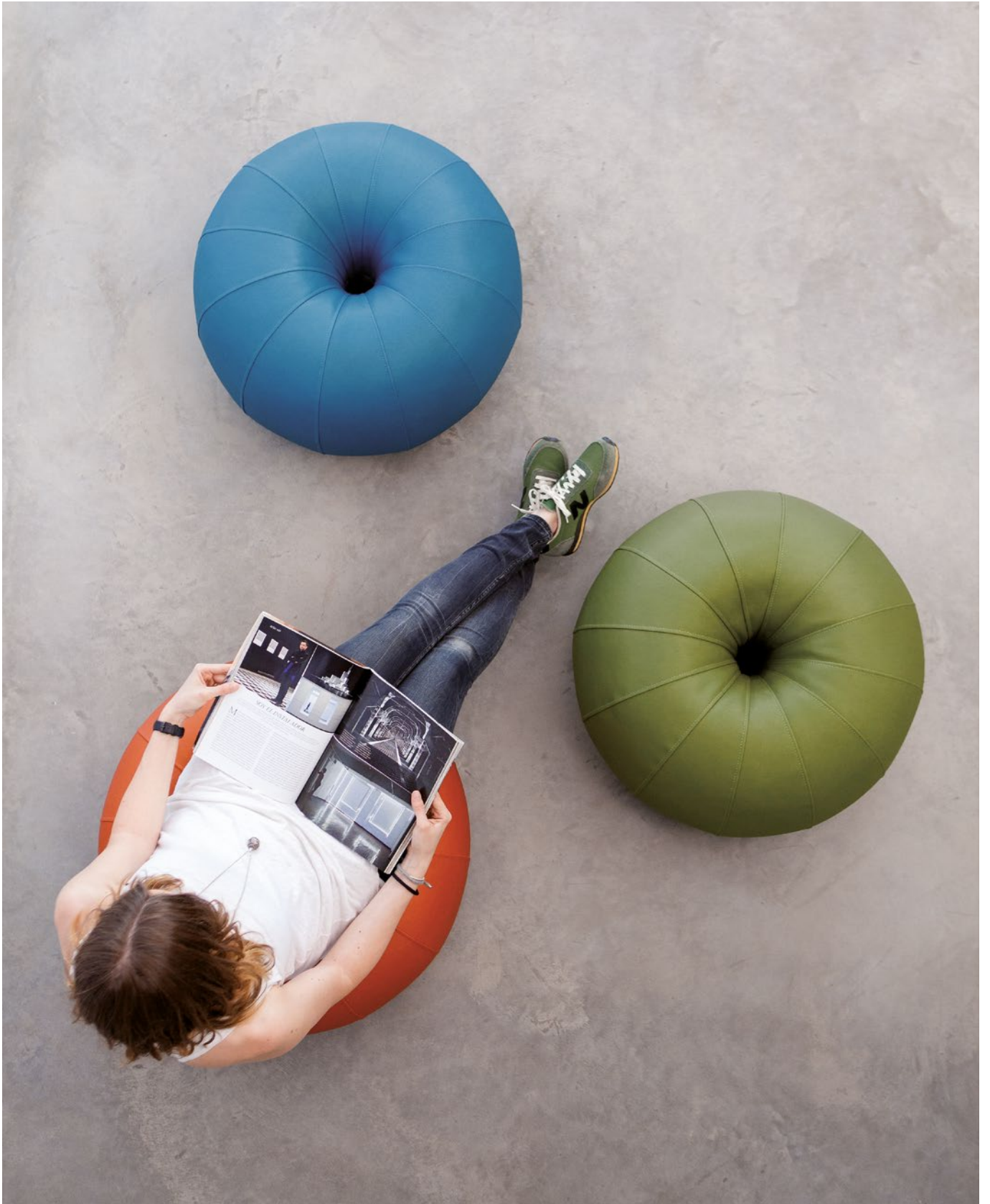


Mandarina Compact XXL



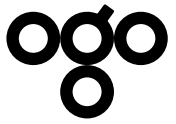
Mandarina

One by One



Mandarina

One by One



Mandarina

One by One



Mandarina

One by One